

# 取扱説明書

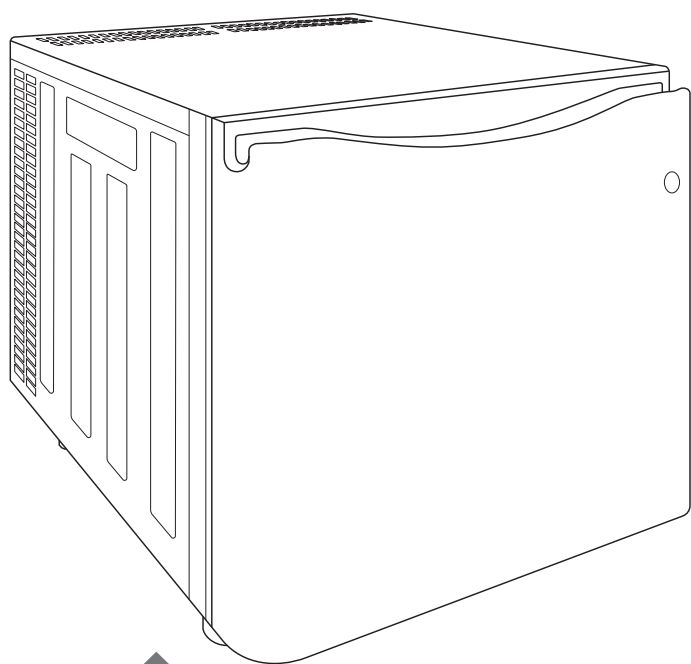
## エコクールⅡ

(業務用)

### 引出式 電子冷蔵庫 MODEL NJ-22

このたびは、お買い上げいただき、ありがとうございます。  
ご使用前に、必ずこの取扱説明書をよくお読みいただき  
正しくお使いください。

不適切なお取扱いは事故につながります。  
お読みになった後は、いつでも取り出せるところに、  
「保証書」とともに大切に保管してください。



#### 目次

安全上のご注意	1 - 2
各部の名称	2
据え付けるときは	3
機能と使い方	4
お手入れについて	5
修理を依頼される前に	6
仕様	6
アフターサービスと保証について	7

上手に使って上手に節電

# 安全上のご注意

ご使用前に、この「安全上のご注意」をよくお読み頂き、正しくお使いください。

●ここに示した注意事項は、冷蔵庫を安全にお使い頂き、お使いになる方や他の人々への危険や損害を未然に防止する為のものです。その内容により、「警告」と「注意」に区分しています。安全に関する重要な内容ですので、必ずお守りください。

本文中の図記号の意味

- △ 「警告」や「注意」を促す事項を表します。
- ⊘ 「禁止」を表します。
- ❶ 「必ずしてほしい行為」を表します。

 **警告** 誤った取り扱いをした時に、人が死亡または重傷を負う可能性が想定される内容です。

 10A以上 コンセントは10A以上の物を単独で使ってください。他の器具と併用したタコ足配線は、発熱し発火の原因になります。	 コードを下向き 電源プラグはコードを下向きに垂らすように差し込んでください。
 確実に差し込む 電源プラグは、ほこりを取り、刃の根元迄確実に差し込んでください。ほこりが付着していたり、不十分な差込は、発熱・発火の原因になります。	 プラグを持って抜く 交換やお手入れをする時は電源プラグを必ず抜いてください。また、濡れた手で抜き差ししないでください。感電することがあります。
 プラグを持って抜く 長期間使用しない時は、必ず電源プラグをコンセントから抜いてください。絶縁劣化等により、感電や漏電・火災の原因になることがあります。	 プラグを持って抜く 電源プラグの抜き差しは、必ず電源プラグを持って行ってください。電源コードを引っ張ると、感電やショートして発火することがあります。
 100Vの専用コンセントで 交流100V専用コンセントを使用してください。交流100V以外では、火災・感電の原因になります。	 禁止 電源プラグを冷蔵庫で押付けないでください。変形や傷がつくと、発熱し発火の原因になります。
 禁止 電源コードやプラグが傷んだりコンセントの差し込みがゆるいときは使用しないでください。感電・ショート・発火の原因になります。	 禁止 電源コードは傷付けないでください。踏み付けたり、加工したり、束ねたりすると、漏電や感電・発火の原因になります。
 禁止 上に不安定なものや花ビン等の水の入った容器を置かないでください。扉の開閉で落ちると、ケガをすることがあります。また、こぼれた水で絶縁が悪くなり、漏電や火災の原因になります。	 禁止 排熱口へ異物を差し込まないでください。感電やケガをすることがあります。
 禁止 可燃性スプレーは近くで使わないでください。引火しやすいものを入れないでください。やけどや爆発の危険があります。	 禁止 湿気の多い場所、水のかかる場所への設置は避けてください。絶縁が悪くなり、漏電の原因になります。
 水かけ禁止 水をかけないでください。電気部分に水がかかると、ショートや感電の恐れがあります。	 換気する ガス漏れに気付いたらガスの元栓を閉め、窓を開けて換気してください。電源プラグを抜くと、電気接点の火花等で引火爆発し、火災ややけどの危険があります。
 設置禁止 子供の手の届く所に置かないでください。予測しない事故・感電・ケガの原因になります。	 分解禁止 分解したり修理・改造は行わないでください。発火・感電・ケガの原因になります。

# 安全上のご注意



## 注意

誤った取り扱いをした時に、傷害または家屋・家財などの損害に結びつくものです。



扉の前面もしくは取手以外を持って閉めないでください。端を持つと手が挟まれることがあります。



接触禁止

庫内の冷却器に手を触れないでください。凍傷になる恐れがあります。



運搬注意

運搬する時は、食品を取り出し、テープ等で扉を固定するか、扉をはずしてください。扉が外れると危険です。



固定する

高いところに置くときは、壁や柱、床等に固定してください。落下によりケガをすることがあります。



禁止

背の高い食品は入れないでください。食品が本体に当り、扉が確実に閉まらない場合があります。



禁止

アイスクリームや氷、冷凍食品を入れしないでください。冷凍庫ではないので溶けます。



禁止

市販の保冷剤（蓄冷剤）を入れしないでください。保冷剤（蓄冷剤）が漏れた場合、故障、錆びの原因になります。



禁止

生鮮食品や開封後の食品等を入れしないでください。商品の変質や臭い、劣化の原因になります。またカードタイマーをご使用の場合は、タイマー時間が終了しても気づかずに食品の劣化につながる事がありますので、ご注意ください。



禁止

引き出しに6kg以上入れないでください。引き出しの収納は均等にしてください。製品が倒れたり、手を挟んで、ケガをすることがあります。



禁止

引き出しを引き出した状態で上から力をかけないでください。製品が倒れたり、手を挟んで、ケガをすることがあります。



禁止

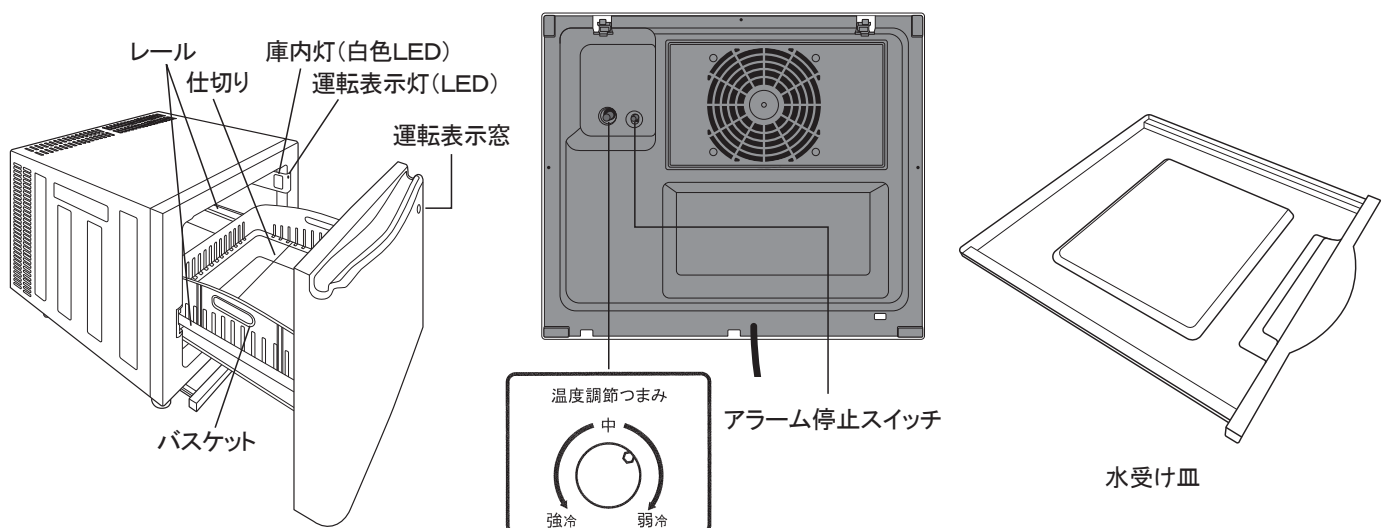
引き出しにぶら下ったり、乗ったりしないでください。製品が倒れたり、手をはさんで、ケガをすることがあります。



禁止

医薬品や学術資料の保存はしないでください。この冷蔵庫では、温度管理の厳しい物は保存出来ません。

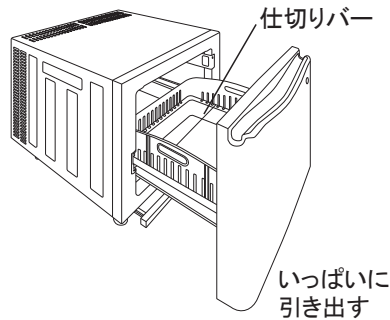
# 各部の名称



## 部品の外し方

### 仕切りバー

- 扉をいっぱい引き出して、仕切りバーをバスケットのミゾから引き抜きます。



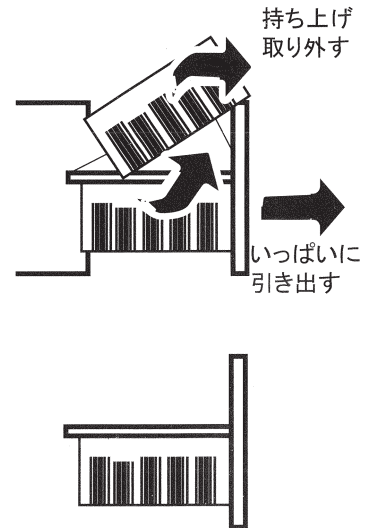
### バスケット

- 扉をいっぱい引き出して、バスケットを手前に持ち上げ斜めに引き出します。



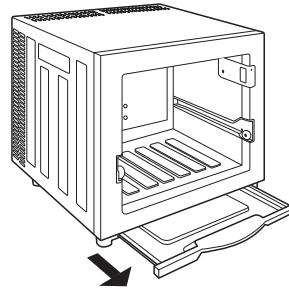
### 扉

- 扉をいっぱい引き出して、手前を持ち上げながら引き出します。



### 水受け皿

- 取手に指をかけて、手前に引き出します。



# 据え付けるときは

## 据え付け場所

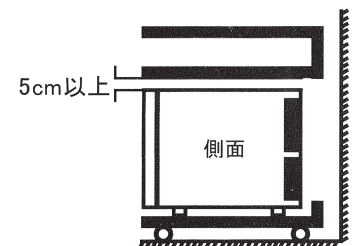
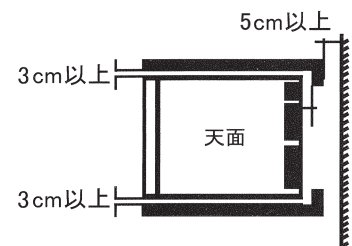
### 床が丈夫で水平なところ

- 不安定な据え付けは設置台から落下・転倒の危険があり、振動や騒音の原因にもなります。
- 据え付ける時に、冷蔵庫を引き摺らないでください。床板を傷つけることがあります。

絨毯や畳、塩化ビニールの床に設置する場合は、下に板などを敷いてください。

熱気・湿気の少ない所に設置してください。

- 直射日光が当たる所、発熱器具(コンロ、ストーブなど)の近くは冷却能力が低下します。



**警告**

湿気が多い所や水のかかるところは避けてください。  
絶縁が悪くなり、漏電の原因になります。

### 風通しの良いところ

- 冷蔵庫の周囲に隙間を開けて、吸気を良くしてください。  
吸気が悪いと冷却能力が低下します。

テレビやラジオ・パソコン等の近くに置かない

- 映像の乱れや雑音、誤動作等の障害の原因になります。

### 床頭台設置について

- 床頭台は背面から5cm以上の隙間を設けてください。
- 床頭台背面の排熱口近くには、放熱用の穴を設けてください。



**注意**

床頭台の背面は放熱の為、開放状態としてください。更に密着しない様に設置してください。  
放熱が悪くなり冷却性能が落ちるばかりではなく、熱がこもり引き出し等周辺の温度が上がります。

# 機能と使い方

## 使い方

1. 電源プラグを100Vコンセントに差し込む。運転が開始し、扉を閉じた状態で運転表示窓が緑色に点灯します。
  2. 冷えてから(約3～4時間後)飲料等を入れる。  
(夏場は長くなることがあります。)
- 予め冷やしておいたものを入れてください。  
この製品で冷やす場合は時間がかかります。
  - 放熱を行っている為、冷蔵庫の背面が熱くなりますが、庫内の食品に影響はありません。据え付け時や夏場は特に熱く感じる場合があります。

## 運転表示灯、庫内灯、開放警告

### 運転表示灯

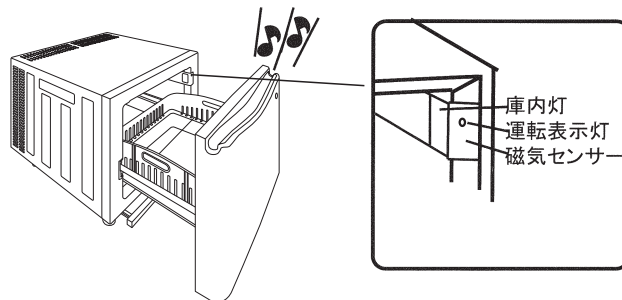
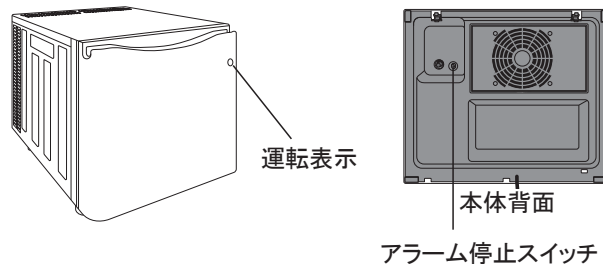
- 電源が入った状態で、扉が閉じていると緑色に点灯します。扉が開くと赤色に変わります。

### 庫内灯

- 電源が入った状態で、扉を開けると庫内灯が点灯します。  
(庫内灯は、扉を閉じると消灯します。)

### 開放警告

- 扉を開いた状態が、約1分間続くと、赤色表示灯の点滅とアラーム(メロディー)音で警告します。
- アラームを鳴らないようにするには、本体後部のON/OFFスイッチをOFFにしてください。



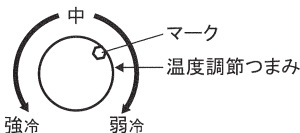
## 注意

- 扉の開閉検出に磁気センサーを使用しています。扉裏面の磁石にテレビカードなどの磁気媒体を近づけないでください。データが消えて読めなくなることがあります。

## 庫内の温度調節

温度調節つまみを回転させ、マークを表示にあわせることで温度調節出来ます。

- 冷えすぎ防止や節電したい時は「弱冷」側へ、もっと冷したい時は「強冷」側へ温度調節してください。  
出荷時は「強冷」に設定されています。
- 表の温度は、周囲温度25℃、食品を入れずに扉を閉じ、温度が安定したとき、庫内ほぼ中央下寄り測定した値です。扉の開閉、食品の入れ具合によりかわります。



つまみ	庫内温度
強冷	5℃±2℃になります。
弱冷	8℃±2℃になります。

## 移動・運搬するとき

- 電源プラグを抜いてください。
- 庫内に入っているものを全て取り出してください。
- 水受け皿の水を捨ててください。
- 扉をテープ等でしっかりと固定してください。
- 扉を持たずに、本体を持って移動・運搬してください。



# お手入れについて

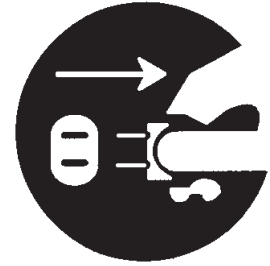
## お手入れの仕方

いつも清潔にお使い頂く為に、定期的にお手入れをしてください。



### 警告

- お手入れ前に必ず電源プラグを抜いてください。感電することがあります。
- 電源コードが傷んでいる場合や、電源プラグが破損していた場合はご使用を中止してください。発火・感電することがあります。



### 本体・庫内・扉パッキング

1. 軟らかい布で水拭き後、乾拭きをするか乾燥させてください。
2. 汚れがひどい場合、ぬるま湯か食器洗い用洗剤を含ませた布で拭いてください。  
汚れがついたまま放置すると、プラスチックやゴムが傷み、カビの原因にもなります。  
特に扉パッキンの下の方は汚れが溜まり易いところですのでご注意ください。
3. 食器洗い用洗剤を使用したあとは、水を含ませた布で拭き取り、さらに乾拭きしてください。

### 付属品（バスケット・仕切り）

取り外して、水洗いしてください。

### 水受け皿

2週間に1度程度確認していただき、水が溜まっていた場合は水を捨てて、乾拭きしてください。

### 吸気口

吸気口付近にもものがある場合はどかしてください。

吸気口にほこりがたまっていたら、ほこりを取り除いてください。

### お願い

- 次の物は、使わないでください。（錆が出たり、塗装面やプラスチックを傷めます。）  
みがき粉、粉石けん、アルカリ性洗剤、ベンジン、シンナー、アルコール、石油、酸、熱湯、たわし等
- 化学ぞうきんを使用する時は、強くこすらないで化学ぞうきんの注意書きに従ってください。

## お手入れ後の安全点検

- 電源コードに、亀裂やすり傷がありませんか？
- 電源プラグがコンセントに確実に入っていますか？
- 電源プラグに異常はありませんか？ もしご不審な点があれば、使用を中止し、お買い上げの販売店にご相談ください。

# 修理を依頼される前に

## 故障かな？と思ったら

状況	お調べいただくところ
全く冷えない	<ul style="list-style-type: none"> <li>●電源プラグがコンセントから抜けていませんか？</li> <li>●ブレーカーがOFFになっていませんか？</li> <li>●吸気口がつまっていませんか？</li> <li>●停電ではありませんか？</li> </ul>
よく冷えない	<ul style="list-style-type: none"> <li>●直射日光が当たったり、コンロやストーブまたはエアコン等が近くにありませんか？</li> <li>●電源プラグを差し込んでから十分に時間が経っていますか？</li> <li>●本体の周囲に放熱スペースはとってありますか？</li> <li>●吸気口が物でふさがれていませんか？</li> <li>●扉がわずかに開いてませんか？</li> <li>●頻繁に扉を開閉してませんか？</li> <li>●熱いものを入れたり、食品を詰めすぎていませんか？</li> <li>●吸気口に多量のほこりが付着していませんか？</li> </ul>
庫内に霜がつく	<ul style="list-style-type: none"> <li>●扉がわずかに開いてませんか？</li> <li>●水分の多い物を入れていませんか？</li> <li>●頻繁に扉を開閉してませんか？</li> </ul>
赤色表示灯が点滅しアラームが鳴る	●扉が開いていませんか？
赤色表示灯の点滅やアラームが鳴らない	●後部のアラームON/OFFスイッチがOFFになっていませんか？
異音がする・音がうるさい	<ul style="list-style-type: none"> <li>●不安定な据え付けになっていませんか？</li> <li>●排熱口・吸気口の付近にもものが置いてありませんか？</li> </ul>

## これは故障ではありません。

赤色灯が点滅し、アラームが鳴る

- 扉が約1分間開放状態になった場合に、運転表示灯の赤色点滅とアラームでお知らせします。扉を閉めていただくと、アラームは停止します。（扉を閉めることが出来ない場合は後部のアラームON/OFFスイッチをOFFにするとアラームは停止します。）

本体や扉パッキングの周辺に露がつく

- 梅雨時等湿度が高い時、露がつく場合があります。露は布で拭き取ってください。

冷蔵庫の背面が熱くなる

- 放熱を行っている為です。庫内の食品に影響はありません。夏場や据え付け場所によっては、特に熱く感じる場合があります。



### 警告

分解・改造は、絶対にしないでください。  
発火や異常動作により、ケガをすることがあります。

以上のことをお調べになり、それでも改善されないときは直ちに使用を中止して、お買い上げの販売店にご相談ください。（詳しくは裏表紙）

## 仕様

種 類		引出式 電子冷蔵庫		
品 番		NJ-22		
定 格 内 容 量		22L		
外 形 寸 法		幅 387mm	奥行 460mm	高さ 383mm
定 格 電 圧		100V		
定 格 周 波 数		50/60Hz		
定 格 消 費 電 力		62W		
質 量 (重 量)		10.5 kg		
付 属 品	バスケット	1		
	仕切りパー	1		
	仕切りコマ	3		

※便利で使いやすい製品にするため、製品改良に努めています。このため、一部仕様が変わることがありますが、ご了承ください。

# アフターサービスと保証について

## 保証書 (別に添付しております)

保証書は、販売店から受け取っていただき、必ず「お買い上げ日、販売店名」をお確かめの上、内容を良くお読みの後、大切に保管してください。

## 保証期間

- お買い上げ日から1年間です。
- 使用上の誤り、他の機械から受けた障害、又は特殊な設置環境、及び不当修理や改造による故障、及び損傷の理由により保証対象外となる場合もございます。詳しくは保証書にてご確認ください。

## アフターサービスについてご不明な場合

修理や消耗品などのご相談やご不明な点は、お買い上げの販売店へお問い合わせください。また、販売店の移転等でお困りの場合、お問い合わせ窓口へご連絡ください。

## 修理を依頼される時

6ページの「故障かな?と思ったら」に沿ってお調べください。それでも異常があるときはご使用を中止し、お買い上げの販売店に修理の依頼をしてください。なお、食品の補償等、製品修理以外の責はご容赦ください。

## 保証期間内の修理

修理に際しましては、「保証書」をご提示ください。  
保証書の記載内容により、お買い上げの販売店が修理致します。  
詳しくは保証書をご覧ください。

## 保証期間経過後の修理

修理すれば使用出来る場合、お客様のご要望により有料にて修理をさせていただきます。  
詳しくは販売店へお問い合わせください。

### ご連絡頂きたいこと

- 型式
- お買い上げ日
- 故障の状況(出来るだけ詳しく)
- 製造番号(冷蔵庫背面に記載してあります)
- お名前、ご住所、お電話番号

### ●長年ご使用の冷蔵庫の点検を!

このような症状がありませんか?

- 電源コード、プラグが異常に熱い。
- 電源コードに深い傷や変形がある。
- 焦げた臭いがする。
- 冷蔵庫床面にいつも水が溜まっている。
- ビリビリと電気を感じる。
- その他の異常や故障がある。

使用を中止してください

故障や事故防止の為、必ずコンセントから電源プラグを抜いて、販売店にご連絡ください。点検修理についての費用など詳しいことは販売店にご相談ください。

### お問い合わせ窓口

 ジュージ工業株式会社

〒187-0024 東京都小平市たかの台 18-15  
Tel: 042-345-0395 Fax: 042-347-1308